

# Diseño preliminar de un motor a pistón para un vehículo urbano empleado en la competencia Shell Eco-Marathon\*

**Preliminary Design of a Piston Engine for an Urban Vehicle Used in the Competition Shell Eco-Marathon**

Recibido: 21 de abril de 2015 - Aceptado: 15 de febrero de 2016

Rafael Mauricio Cerpa Bernal \*\*  
Luisa Fernanda Mónico Muñoz \*\*\*  
Michael Daniel Mesa Robledo\*\*\*\*  
Sebastián Bernal Castillo\*\*\*\*\*  
José María Bermúdez\*\*\*\*\*

Para citar este artículo: R. Cerpa, L. Mónico, M. Mesa, S. Bernal y J. Bermúdez «Diseño preliminar de un motor a pistón para un vehículo urbano empleado en la competencia Shell Eco-Marathon», Ingenium, vol. 17, n.º 34, pp. 61-75, mayo, 2016.



## Resumen

Actualmente, el mundo se enfrenta a un gran problema de degradación ambiental. Las proyecciones futuras indican que el empleo de vehículos y en consecuencia el uso de combustibles fósiles y los niveles de emisiones contaminantes aumentará excesivamente convirtiéndose en un problema aún más grave. Esto, ha llevado a que importantes empresas, como lo es la compañía Shell, creen competencias en las cuales, ingenieros, colegios y

\* Artículo de investigación, producto derivado del proyecto de investigación: Diseño de un vehículo concepto urbano aplicado a la competencia Shell Eco-Marathon, realizado en el grupo AEROTHEC de la Universidad de San Buenaventura, sede Bogotá, llevado a cabo desde el 2014.

\*\* Ph. D. en Ingeniería Aeroespacial, Universidad Politécnica de Varsovia; Universidad de San Buenaventura sede Bogotá. E-mail: rcerpa@usbbog.edu.co

\*\*\* Ph. D. en Ingeniería Aeroespacial, Universidad Politécnica de Valencia; Universidad de San Buenaventura, sede Bogotá. E-mail: lmonico@usbbog.edu.co

\*\*\*\* Ingeniero Aeronáutico, Universidad de San Buenaventura, sede Bogotá. E-mail: mmesa@academia.usbbog.edu.co

\*\*\*\*\* Ingeniero Aeronáutico, Universidad de San Buenaventura, sede Bogotá. E-mail: sbernal@academia.usbbog.edu.co

\*\*\*\*\* Estudiante de Ingeniería Aeronáutica, Universidad de San Buenaventura, sede Bogotá. E-mail: jmbermudez@academia.usbbog.edu.co

universidades de todo el mundo puedan desarrollar vehículos de gran eficiencia que recorran el mayor número de kilómetros consumiendo la menor cantidad de combustible posible. La competencia Shell Eco-Marathon patrocinada por la compañía petrolera se desarrolla en un ambiente ingenieril y deportivo. Sus escenarios han tenido lugar en diferentes países como por ejemplo, Estados Unidos, España y Alemania. En estas competencias se han conseguido grandes logros como lo es recorrer más de 3500 km con un litro de combustible. En los últimos 5 años, se han alcanzado importantes avances en la implementación de energías renovables, uso de combustibles alternativos, mejora de los motores de combustión interna y optimización del consumo y rendimiento de los motores para cumplir con el objetivo principal de la competencia.

### **Palabras clave**

Cuatro tiempos, motor, cálculos geométricos, rendimiento.

### **Abstract**

Currently, the world is facing a big problem of environmental degradation. Future projections indicate that the use of vehicles and therefore the use of fossil fuels and emissions levels increase excessively becoming an even more serious problem. This has led to major companies, as it is the company Shell, create competitions in which engineers, colleges and universities around the world to develop vehicles highly efficient traveling on the most mileage consuming the least amount of fuel possible. The Shell Eco-Marathon competition sponsored by the oil company is developed in an engineering and sport environment. Its scenes have taken place in different countries such as United States, Spain, Germany, among others. These skills have made great achievements as it is traveling over 3500 km with one liter of fuel. In the past 5 years, significant advances have been achieved in the implementation of renewable energy, alternative fuels, improved internal combustion engines, optimized consumption and engine performance to meet the main objective of the competition.

### **Keywords**

Four strokes, engine, geometric calculations, performance.

### **Introducción**

El grupo de investigación AEROTECH de la Universidad de San Buenaventura ha centrado su interés en la investigación y desarrollo de la planta motriz de un vehículo que participe en la competencia Shell Eco-Marathon. El diseño y construcción del vehículo en su totalidad, cuenta con la ayuda de otras divisiones, las cuales están encargadas de la aerodinámica, estructura y componentes de este.

El objetivo del presente artículo es dar a conocer las características fundamentales del diseño preliminar de un motor de combustión interna que cumpla con los requerimientos necesarios del vehículo para poder competir en la competencia Shell Eco Maratón. Dichos parámetros se encuentran en el capítulo 1, parte 4B, artículos 59, 60, 61, 62 de la normatividad de la competencia [1].

Para llevar a cabo el diseño preliminar del motor de combustión interna de 4 tiempos, fue necesario realizar los cálculos térmicos y de dinámica de gases del motor a pistón, establecer los requerimientos de diseño del motor de cuatro tiempos teniendo en cuenta las regulaciones de la competencia y realizar el dimensionamiento preliminar de los principales componentes de este. La metodología empleada para el diseño preliminar del motor a pistón fue de carácter empírico-analítico debido a que la investigación se realizó tomando como referencia la bibliografía ya existente sobre el diseño de un motor de combustión interna. De esta forma se pudieron analizar e interpretar los diferentes fenómenos físicos, químicos y mecánicos que ocurren dentro del motor.

## 1. Marco de referencia

Un motor de combustión interna es una máquina capaz de transformar algún tipo de energía (eléctrica, de combustibles fósiles, etc.), en energía mecánica para realizar un trabajo. Según el número de ciclos del motor, los motores de combustión interna se pueden clasificar en motores de cuatro tiempos y motores de dos tiempos. Los motores de cuatro tiempos son los más usados en la actualidad, en la industria automotriz (carros y motos). Un motor de cuatro tiempos realiza las cuatro etapas del ciclo termodinámico (admisión, compresión, expansión y escape) en cuatro movimientos lineales del pistón. Una carrera está representada por el movimiento del pistón desde el punto muerto superior (PMS) al punto muerto inferior (PMI) y viceversa.

### Ciclos termodinámicos del motor de cuatro tiempos

El ciclo termodinámico del motor de cuatro tiempos fue desarrollado por el ingeniero alemán Nicolaus August Otto en 1892. El ciclo consta de cinco eventos (admisión, compresión, combustión, expansión y escape), los cuales se realizan en dos giros del cigüeñal.

1. Admisión: en este tiempo el pistón hace una carrera descendente desde el PMS hasta el PMI realizando una aspiración de la mezcla aire-combustible enviada por el carburador. Mientras esto ocurre, la válvula de escape se encuentra cerrada y la de admisión abierta, produciéndose un diferencial de presiones.
2. Compresión: al llegar al PMI la válvula de admisión se cierra, comprimiéndose el gas contenido en el cilindro, debido al movimiento ascendente del pistón hasta el PMS.
3. Expansión/explosión: cuando el pistón llega al PMS, el gas ha alcanzado la presión máxima. En este punto la bujía genera una chispa, provocando la inflamación de la mezcla y enseguida la explosión. Esto genera un aumento de temperatura y de presión al interior del cilindro que provoca un descenso rápido del pistón. De este modo, se efectúa un movimiento rectilíneo transmitido por medio de la biela al cigüeñal, en donde este movimiento se convierte en giratorio y genera trabajo.
4. Escape: por último el pistón empuja la mezcla en su movimiento ascendente. En este punto se abre la válvula de escape, por la cual salen los gases de combustión generados por la explosión de la mezcla. Cuando el pistón llega al PMS se cierra la válvula de escape y se abre la de admisión, empezando nuevamente el proceso.

Los motores de combustión interna poseen varios componentes fundamentales para su buen desempeño y funcionamiento, cumpliendo cada pieza una tarea específica. En la figura 1 se presenta el esquema de un motor de combustión interna con sus principales componentes.

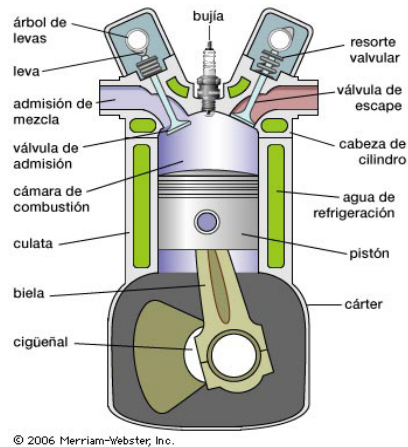


Figura 1. Componentes del motor de combustión interna [2]

## 2. Caracterización del motor

A pesar de los avances que han tenido los motores de combustión interna, estos conservan sus características fundamentales. Los métodos de diseño para realizar la caracterización inicial de un motor siguen conservándose. El motor diseñado no será la fuente de impulso del vehículo, sino que será el encargado de proveer de energía mecánica a un alternador para luego suplir al sistema encargado de propulsar los ejes de tracción del vehículo con energía eléctrica. Para la competencia se requirió diseñar un motor que consuma la menor cantidad de combustible posible operando a 3000 rpm (revoluciones requeridas por el alternador) y que cumpla con la normatividad de la competencia.

### Cálculos geométricos

En la figura 2 se observan los parámetros geométricos del motor que se tuvieron en cuenta como punto de partida para el proceso de diseño.

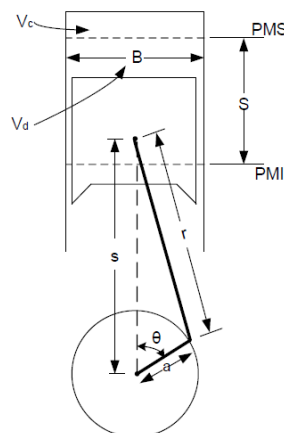


Figura 2. Parámetros geométricos del motor: volumen de la cámara de combustión ( $V_c$ ), diámetro del cilindro ( $B$ ), carrera ( $S$ ), volumen desplazado ( $V_{d1}$ ), posición del pistón ( $S$ ), diámetro del cigüeñal ( $a$ ) y largo de la biela ( $r$ ).

Como punto de partida y por simplicidad de los cálculos, se estableció que el motor sería cuadrado, es decir, que el diámetro del cilindro ( $B$ ) será igual a la carrera del pistón ( $S$ ). El largo de la biela ( $r$ ) es un parámetro que está en función del diámetro del cigüeñal ( $a$ ). Dependiendo del diámetro de este se calcula la longitud de la biela, que por su parte proporciona la medida longitudinal que alcanzará el sistema entre el PMI y el PMS. Una vez obtenidos estos valores fue posible realizar el cálculo del volumen de la cámara de combustión y el volumen desplazado por el pistón.

En la tabla 1, se muestran los resultados de los parámetros geométricos del motor

PARÁMETRO	VALOR	UNIDADES
Volumen desplazado	$8.6859 \times 10^{-5}$	$m^3$
Cilindrada	86.8	$cm^3$
Volumen de la cámara	$1.158 \times 10^{-5}$	$m^3$
$a$	0.024	$m$
$r$	0.084	$m$
$s$	0.067	$m$

Tabla 1. Parámetros geométricos del motor

### Cálculos termodinámicos

Para iniciar los cálculos térmicos y de dinámica de gases es importante definir cada uno de los puntos que se evaluarán en el diagrama presión-volumen, como los mostrados en la figura 3.

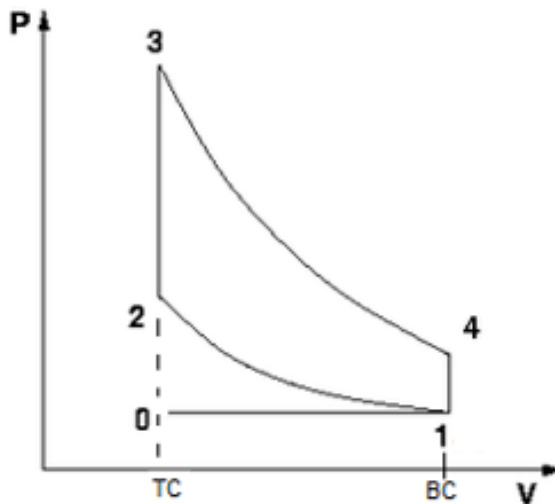


Figura 3. Ciclo motor de 4 tiempos

- Del punto 0 al 1: proceso de admisión. Se aumenta el volumen de la cámara para generar el efecto de succión que permite absorber el aire del exterior y así dar inicio a las siguientes fases del ciclo térmico.
- Del punto 1 al 2: compresión isotrópica. La relación de compresión del punto 1 al 2 está dada por  $\frac{v_1}{v_2}$ . La temperatura y la presión en esta etapa del proceso se asumen como los valores de la atmosfera estándar:

$$P_1 = 101325 \text{ Pa}$$

$$T_1 = 288,16 \text{ °K}$$

Para encontrar el valor del volumen ( $V_1$ ) es necesario conocer el volumen de la cámara de combustión y el volumen desplazado por el pistón dentro del cilindro. De esta manera se puede obtener el valor del volumen inicial que tendrá el cilindro, utilizando la siguiente ecuación:

$$V_1 = V_d + V_c \quad (1)$$

- Del punto 2 al 3: proceso reversible a volumen constante. Se suministra calor al sistema. Antes de realizar los cálculos térmicos para este punto fue necesario realizar unos cálculos previos de la masa del aire, la masa del combustible, la masa de la mezcla y la masa de los elementos residuales. Adicionalmente, se asumieron algunos valores basados en la teoría; por ejemplo, para la relación aire combustible se tomó un valor de 15/16 y el valor porcentual de los residuales será de 4 %, según la teoría estos parámetros son valores estándares para iniciar el proceso de diseño del motor [3].

$$(m_m) = \frac{P_1 * V_1}{R_{\text{gases}} * T_1} \quad (2)$$

$$(m_a) = \frac{15}{16} * 0,96 * m_m \quad (3)$$

$$(m_c) = \frac{1}{16} * 0,96 * m_m \quad (4)$$

$$(m_r) = 0,04 * m_m \quad (5)$$

$$Q_{in} = m_c * Q_{HV} * 1 \quad (6)$$

Una vez realizados dichos cálculos se procedió a realizar los cálculos térmicos y de dinámica de gases del punto 2 al 3. Se inició con el cálculo de la presión ( $P_2$ ) utilizando la siguiente ecuación:

$$P_2 = P_1 * R_c^{k_{\text{aire}}} \quad (7)$$

Posteriormente se determinó la temperatura ( $T_2$ ):

$$T_2 = T_1 * R_c^{k_{\text{aire}} - 1} \quad (8)$$

Y por último se obtiene el volumen en el punto 2 ( $V_2$ ):

$$V_2 = \frac{m_m \cdot R \cdot T_2}{P_2} \quad (9)$$

- Del punto 3 al 4: proceso de expansión isotrópico. Está dado por la siguiente relación  $\frac{v_4}{v_3}$ . En esta fase el sistema entrega trabajo. La presión, temperatura y volumen se hallan mediante las siguientes ecuaciones:

$$P_3 = P_2 * \frac{T_3}{T_2} \quad (10)$$

$$T_3 = T_2 * \frac{Q_{in}}{m_m c_v} \quad (11)$$

Donde  $c_v$  es 0,821 (kJ/kg.K)

Teniendo en cuenta que el proceso se realiza a volumen constante se tiene que el volumen ( $V_3$ ) es:

$$V_3 = V_2 \quad (12)$$

- Del punto 4 al 1: proceso reversible a volumen constante (enfriamiento) transmisión de calor del sistema al medio ambiente. Los cálculos para hallar la presión, temperatura y volumen en esta etapa del proceso se realizaron siguiendo las siguientes ecuaciones:

$$P_4 = P_3 * \left(\frac{1}{r_c}\right)^{k_{aire}} \quad (13)$$

$$T_4 = T_3 * \left(\frac{1}{r_c}\right)^{k_{aire}-1} \quad (14)$$

$$V_4 = \frac{m_m \cdot R_{gases} \cdot T_4}{P_4} \quad (15)$$

El volumen 4 ( $V_4$ ) y el volumen 1 ( $V_1$ ) deben tener el mismo valor numérico. De esta manera se ratifica que el proceso se está realizando a volumen constante. En la figura 4 se muestra el diagrama presión- volumen del motor.

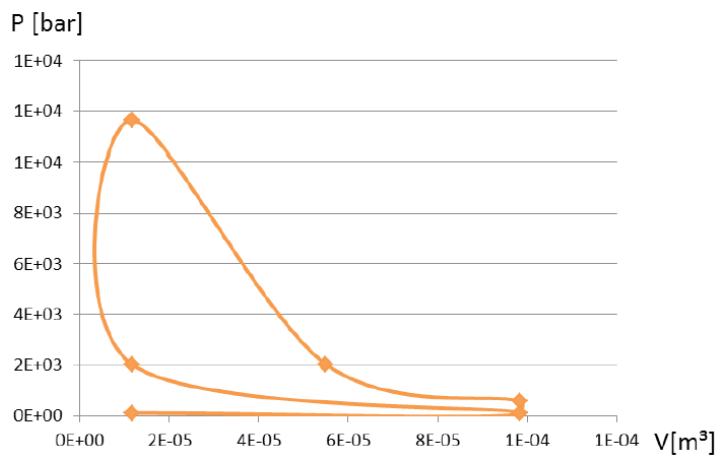


Figura 4. Presión vs. Volumen

En la tabla 2 se resumen todos los parámetros térmicos y de dinámica de gases.

PARÁMETRO	VALOR	UNIDADES
P <sub>1</sub>	1.01	bar
T <sub>1</sub>	15.01	°C
V <sub>1</sub>	9.84x10 <sup>-5</sup>	m <sup>3</sup>
P <sub>2</sub>	18.62	bar
T <sub>2</sub>	34.48	°C
V <sub>2</sub>	1.24x10 <sup>-5</sup>	m <sup>3</sup>
P <sub>3</sub>	65.00	bar
T <sub>3</sub>	1203.78	°C
V <sub>3</sub>	1.24x10 <sup>-5</sup>	m <sup>3</sup>
P <sub>4</sub>	3.537	bar
T <sub>4</sub>	523.97	°C
V <sub>4</sub>	9.99x10 <sup>-5</sup>	m <sup>3</sup>

Tabla 2. Parámetros térmicos y de dinámica de gases

### Cálculos básicos de operación y desempeño

Para analizar si la geometría establecida para este motor cumple con los requerimientos del vehículo urbano fue necesario realizar los cálculos de operación y desempeño. Los parámetros a destacar en esta etapa del proyecto fueron: el trabajo de compresión y de expansión, el trabajo neto, la potencia indicada, el torque real y el consumo específico de combustible. Los resultados obtenidos evidenciaron que la geometría planteada al inicio del diseño era la correcta y que podría cumplir con las exigencias requeridas por el vehículo urbano si se llegara a construir. Por otra parte, los resultados muestran cuáles parámetros deben optimizarse en un futuro para poder obtener un motor mucho más competitivo y eficiente para la competencia. En la tabla 3 se muestra un resumen de todos los parámetros básicos de desempeño.

PARÁMETRO	VALOR	UNIDADES
Trabajo neto	21.06	J
Gasto másico de combustible	8.4x10 <sup>-4</sup>	kg/s
BSFC	7.82x10 <sup>-5</sup>	kg/kWs
Torque	3.01	N.m
Trabajo de expansión	28.08	J
Trabajo de compresión	7.025	J
Potencia indicada	1263,6	W

Tabla 3. Parámetros básicos de desempeño.

### Eficiencias

Estos parámetros permitieron evidenciar cuan eficiente era el motor durante su operación a 3000 rpm. Los parámetros que se calcularon principalmente fueron: la eficiencia térmica, la eficiencia térmica al freno, la eficiencia mecánica y la eficiencia volumétrica.



PARÁMETRO	VALOR
Eficiencia mecánica	0.75
Eficiencia volumétrica	0.45
Eficiencia relativa	0.53
Eficiencia térmica	0.56
Eficiencia térmica al freno	0.40

Tabla 4. Parámetros básicos de desempeño

### 3. Diseño de componentes

En este trabajo se diseñaron los componentes esenciales para el funcionamiento del motor, siendo estos: el cilindro, el pistón, el bulón, la biela, el cigüeñal y el cárter de aceite. Para el diseño del cilindro, se efectuaron los cálculos de transferencia de calor del componente con respecto a las temperaturas de operación con el fin de definir el material adecuado y el número necesario de aletas refrigerantes [4]. El material seleccionado para el diseño del cilindro fue aluminio 6061-T6 con un total de 21 aletas a lo largo de su geometría, como se muestra en la figura 5.

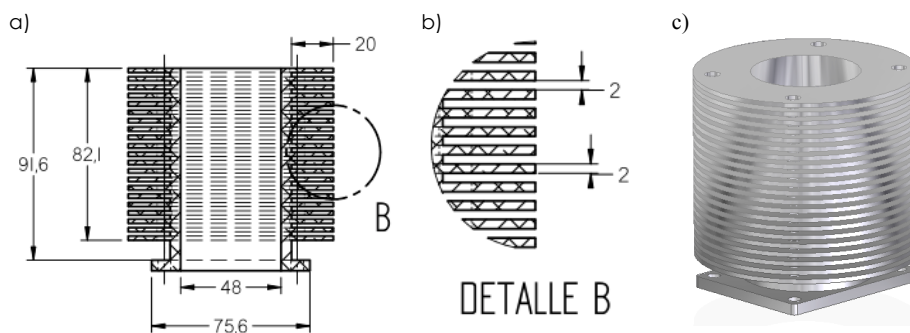


Figura 5. a) Plano, b) detalle y c) esquema del cilindro

Del mismo modo para el pistón, conforme a las cargas y temperaturas calculadas al interior del motor, se analizan los posibles materiales con los que se fabricaría, permitiendo determinar que el material adecuado para esta pieza es el aluminio 1060, dadas las características de funcionamiento del pistón y las propiedades del material como peso, procesos de fabricación y esfuerzos soportados durante la operación del mismo [5]. En la figura 6 muestra el pistón.

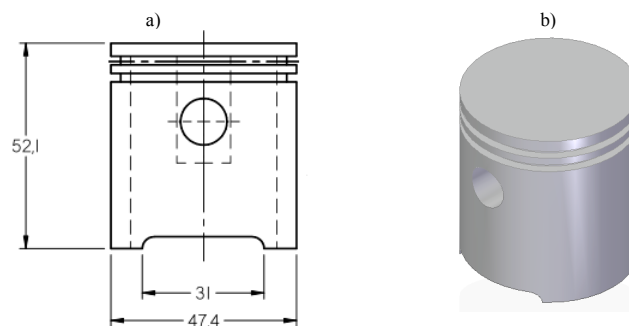


Figura 6. Pistón: a) plano y b) esquema

Por su parte, para la manufactura del bulón se debe tener en cuenta que el material usado posea suficiente solidez y resistencia al desgaste. Por este motivo, el material más adecuado es el acero 45 de refinación selectiva, ya que garantiza que la pieza sufrirá poco desgaste por fricción con otras piezas, esto gracias a las propiedades físicas que posee. De igual forma, este acero le proporciona alta resistencia a los esfuerzos cortantes, lo cual permite que el bulón no sufra daños debido a los esfuerzos a los que será sometido [6]. En la figura 7 se aprecia el bulón.

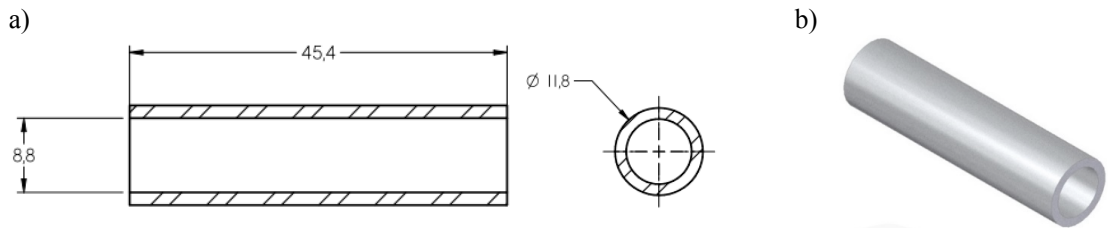


Figura 7. Bulón: a) plano y b) esquema

Para el diseño de la biela, se tienen en cuenta los esfuerzos y reacciones que esta pieza debe soportar a causa del movimiento del pistón. La biela se construirá en aluminio 2024-T4 debido a sus propiedades y a los esfuerzos requeridos por esta, por ser una aleación liviana y por los procesos de fabricación a los cuales normalmente está sometido. Adicionalmente, es indispensable hacer la selección de un rodamiento que soporte las cargas requeridas por la biela y el pistón. En relación a esto, se determina que el rodamiento más adecuado es el de una hilera de agujas debido a su capacidad de carga, bajo peso, rendimiento y su mínima sección transversal [7]. En la figura 8 se muestra la biela con el rodamiento.

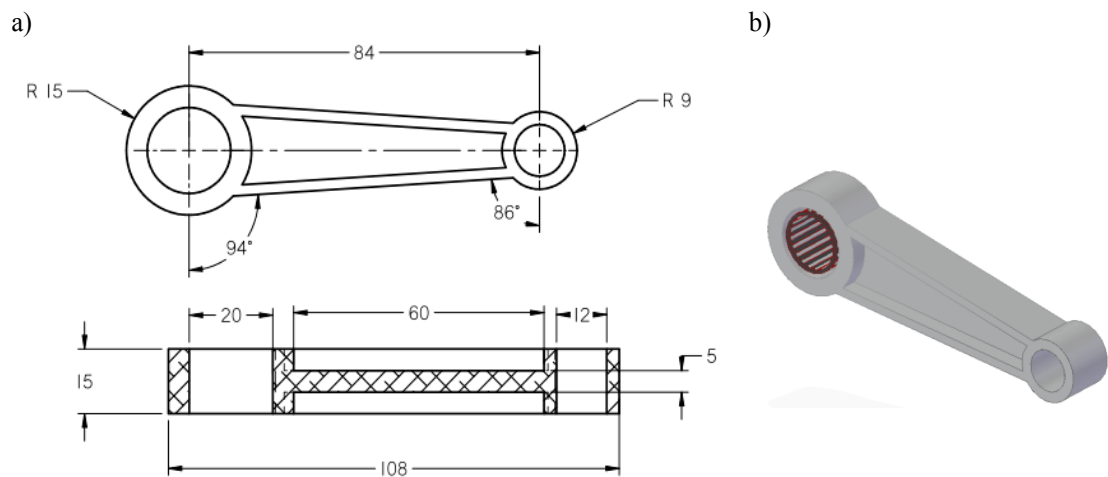


Figura 8. Biela: a) plano y b) esquema.

Para el diseño del cigüeñal se hizo un cálculo de equilibrio estático y dinámico, con el fin de disminuir las vibraciones causadas por las fuerzas y momentos que puedan existir en el cigüeñal y en el motor. El cigüeñal, se muestra en la figura 9. El material seleccionado para

su fabricación es acero al carbono 1070 debido a los esfuerzos mecánicos que soporta, altas temperaturas y excelente calidad para los acabados [8].

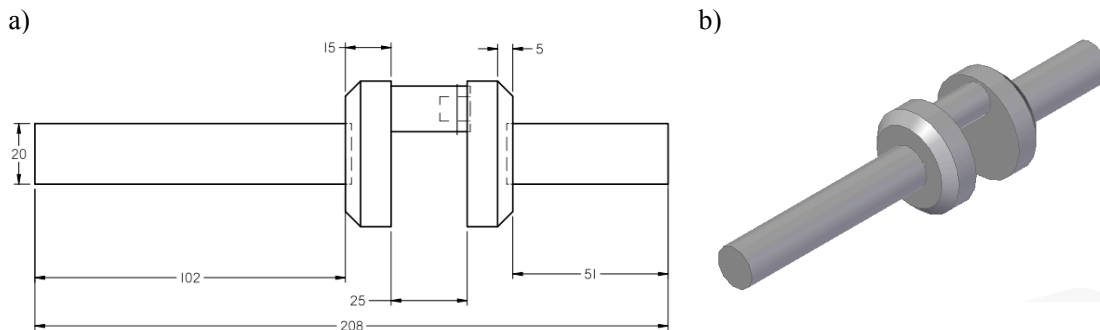


Figura 9. Cigüeñal: a) plano y b) esquema

El cárter se diseña teniendo en cuenta el volumen del cigüeñal y el volumen de la sección de la biela que se encuentra al interior de esta pieza. Adicionalmente, se considera que en el cárter se va a depositar y recircular el aceite encargado de lubricar las piezas móviles del motor. Conforme a esto, el cárter será de tres partes unidas al bloque o cilindro del motor, sirviendo de carcasa para las ruedas dentadas, y fijadas entre sí por un sello que impida la salida del líquido hidráulico y la entrada de impurezas como agua, polvo y toda contaminación posible. El material seleccionado para el diseño del cárter es magnesio, debido a que es bastante ligero, fuerte y tiene buenas propiedades mecánicas [8]. El cárter se muestra en la figura 10.

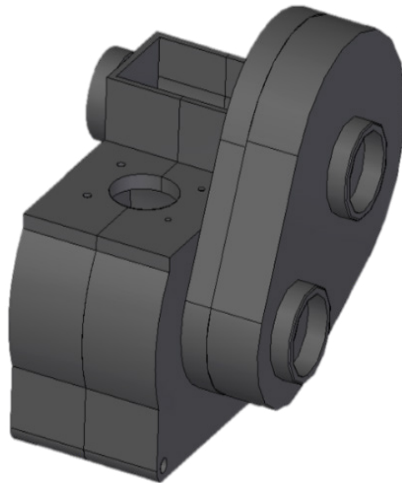


Figura 10. Cárter

Finalmente, basados en los cálculos, parámetros y diseño de componentes realizados, fue posible efectuar el ensamble de todos los mecanismos, piezas y demás elementos que conforman el motor, para lo cual fue necesario hacer la selección de algunas piezas y modelarlas. El ensamble del motor se muestra en la figura 11.

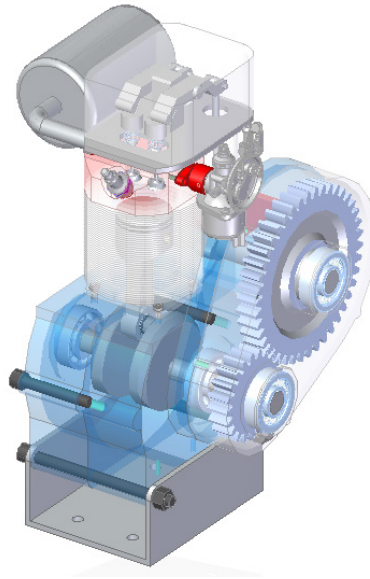


Figura 11. Ensamble del motor

Adicionalmente, se realizó el diseño preliminar de un sistema de distribución, el cual es el encargado de la apertura y cierre de las válvulas de admisión y de escape del motor. Se optó por realizar el diseño de un sistema compuesto por ruedas dentadas, árbol de levas superior y levas con perfiles tangenciales. En la figura 11 se muestra un esquema del sistema de distribución. Entre las ventajas que este ofrece, se pueden resaltar: la disminución de componentes y partes móviles por el uso de ruedas dentadas, así como la fidelidad de estas por tener una menor probabilidad de sufrir daños en comparación con los sistemas que utilizan correas o cadenas. Por otra parte, la disposición del árbol de levas en la parte superior permite una facilidad en su diseño y en su futura construcción. Las levas con perfiles tangenciales son ideales para este motor, ya que permiten movimientos más rápidos en los lapsos de cierre y apertura de las válvulas, ayudando así con la eficiencia volumétrica del motor.

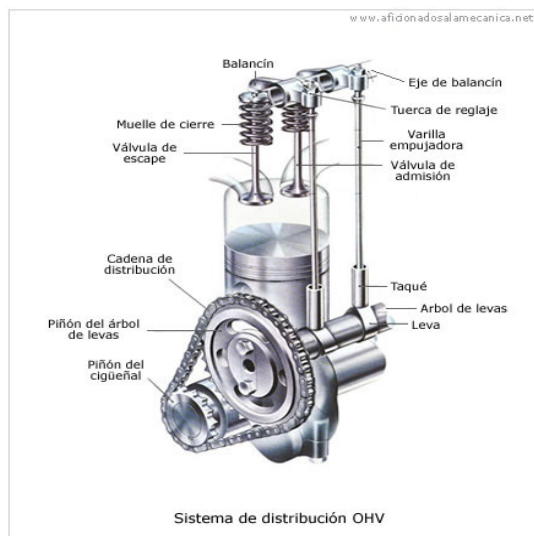


Figura 12. Sistema de distribución [9]

## 4. Sistemas auxiliares

Se considera como sistema auxiliar a aquellos elementos de vital importancia para el funcionamiento del motor, que existen en la industria, que pueden ser seleccionados y acoplados al motor diseñado.

El tanque es proporcionado por la competencia con el fin de asegurar que todos los vehículos participantes tengan con las mismas condiciones. Para las líneas de combustible, se seleccionó la manguera EM 260 (figura 12) por su mayor presión de trabajo, radio mínimo de curvatura, protección antiestática y porque se ajusta al diámetro requerido para la conexión con el carburador.



Figura 12. Manguera EM 260

Para la selección del carburador, se tuvieron en cuenta factores como el sistema de dosificación, la bomba de combustible, el peso, el sistema de arranque, las dimensiones generales y que satisfaga las necesidades de motores con una cilindrada menor o igual a 100 cc. El carburador seleccionado fue el Walbro WJ, el cual se muestra en la figura 13 [10].



Figura 13. Carburador Walbro WJ

La selección del sistema de encendido del motor, se llevó a cabo mediante un análisis de los sistemas existentes en la industria, donde se consideró que el fabricado por la compañía Walbro el más óptimo, ya que este sistema está compuesto por una bobina, la cual va conectada a la bujía, con un interruptor de control solenoide que a su vez se une al carburador y a una batería que le proporciona energía (figura 14) [11].



Figura 14. Sistema de encendido

El sistema de lubricación está encargado de crear una capa de aceite en los componentes metálicos que presentan un mayor desgaste debido a la fricción y temperaturas existentes en el funcionamiento del motor. Adicionalmente, disminuye el ruido del motor, extrae suciedades y limaduras metálicas que se producen durante la operación del motor [12].

El sistema de lubricación del motor está conformado por el cárter de aceite, el cigüeñal, una bomba de aceite y un filtro que permite retirar las partículas de suciedad existentes en el motor.

Finalmente, la bomba es un componente mecánico que sirve para poner en circulación el aceite. La mayoría de las bombas reciben su movimiento del árbol de levas, sin embargo, por la geometría y del volumen de la bomba de aceite de este motor, su movimiento lo transmitirá el cigüeñal. Teniendo en cuenta lo anterior, la bomba que se recomienda usar es de engranajes internos como la que se muestra en la figura 15 [13].

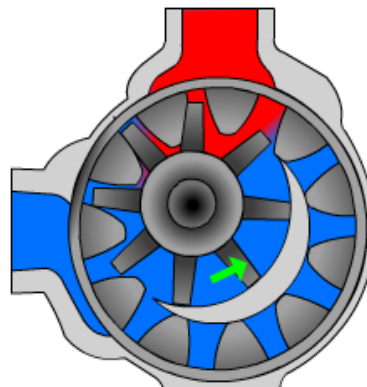


Figura 15. Bomba de engranajes internos

## CONCLUSIONES

Del análisis geométrico realizado para el dimensionamiento inicial del motor y los valores obtenidos al finalizar este trabajo de investigación, se concluye que las medidas

obtenidas del motor se adaptan al volumen de control establecido para la implementación de la planta motriz dentro del vehículo.

El motor de combustión interna cumple con el ciclo de funcionamiento para los motores de este tipo, garantizando de este modo, el cumplimiento de la normatividad de la competencia con respecto a la implementación de motores únicamente de cuatro tiempos.

Los valores obtenidos del análisis de parámetros de funcionamiento y desempeño del motor satisfacen la operación requerida para la implementación de este motor dentro del sistema de la planta motriz híbrida que será implementada en el vehículo urbano.

En el diseño preliminar del cilindro, el cálculo, la cantidad de aletas y su extensión a lo largo del mismo, es fundamental para determinar la correcta transferencia de calor existente en el motor, esencialmente en el cilindro.

## REFERENCIAS

- [1] Shell. [En línea]. Citado el 24 de septiembre de 2012. [www.shell.com/home/content/ecomarathon/about/history/](http://www.shell.com/home/content/ecomarathon/about/history/).
- [2] Enciclopedia Británica Online [En línea]. Citado el: 2 de septiembre de 2014. <http://escuela.britannica.com.br/assembly/77607/Corte-transversal-de-un-cilindro-de-motor-de-combustion-interna?view=print>
- [3] V. Ganesan. *Internal combustion engines*. Second edition. 1999, pp. 182-183.
- [4] A. Cengel, Yunus. *Transferencia de calor y masa*. 3.ª Ed. México: McGraw-Hill, 2007, pp. 159-174.
- [5] A. Escobar, L. Mónico, M. Rodríguez, L. Sandoval, D. Escobar. *Metodología de diseño para motores de pistón de dos tiempos*. Bogotá: Bonaventuriana, 2009.
- [6] EcuRed. [En línea]. Citado el: 16 de diciembre de 2013. [www.ecured.cu/index.php/Bul%C3%B3n](http://www.ecured.cu/index.php/Bul%C3%B3n).
- [7] SKF. [En línea]. Citado el: 14 de abril de 2014. [www.skf.com/binary/96-34147/06003\\_1\\_EN\\_Needle-roller-bearings.pdf](http://www.skf.com/binary/96-34147/06003_1_EN_Needle-roller-bearings.pdf).
- [8] *Manual del automóvil. Reparación y mantenimiento*. Vol. 2. Madrid: Grupo Cultural, 2000.
- [9] Aficionados a la mecánica. [En línea]. Citado el 2 de septiembre de 2014. [www.aficionadosalamecanica.net/motor-distribucion.htm](http://www.aficionadosalamecanica.net/motor-distribucion.htm).
- [10] Walbro. [En línea]. Citado el: 26 de marzo de 2014. [www.walbro.com/walbro-technology](http://www.walbro.com/walbro-technology).
- [11] Walbro. [En línea]. Citado el: 13 de junio de 2014. [www.walbro.com/media/21824/StartingSystem.pdf](http://www.walbro.com/media/21824/StartingSystem.pdf).
- [12] Universidad Nacional. [En línea]. Citado el: 13 de junio de 2014. [http://datateca.unad.edu.co/contenidos/201619/Maquinaria%20y%20Mecanizacion/leccin\\_20\\_sistemas\\_accesorios\\_del\\_motor\\_de\\_combustin\\_interna.html](http://datateca.unad.edu.co/contenidos/201619/Maquinaria%20y%20Mecanizacion/leccin_20_sistemas_accesorios_del_motor_de_combustin_interna.html).
- [13] REXITE. [En línea]. Citado el: 13 de junio de 2014. [www.rexite.net/pdf/bombas.pdf](http://www.rexite.net/pdf/bombas.pdf)